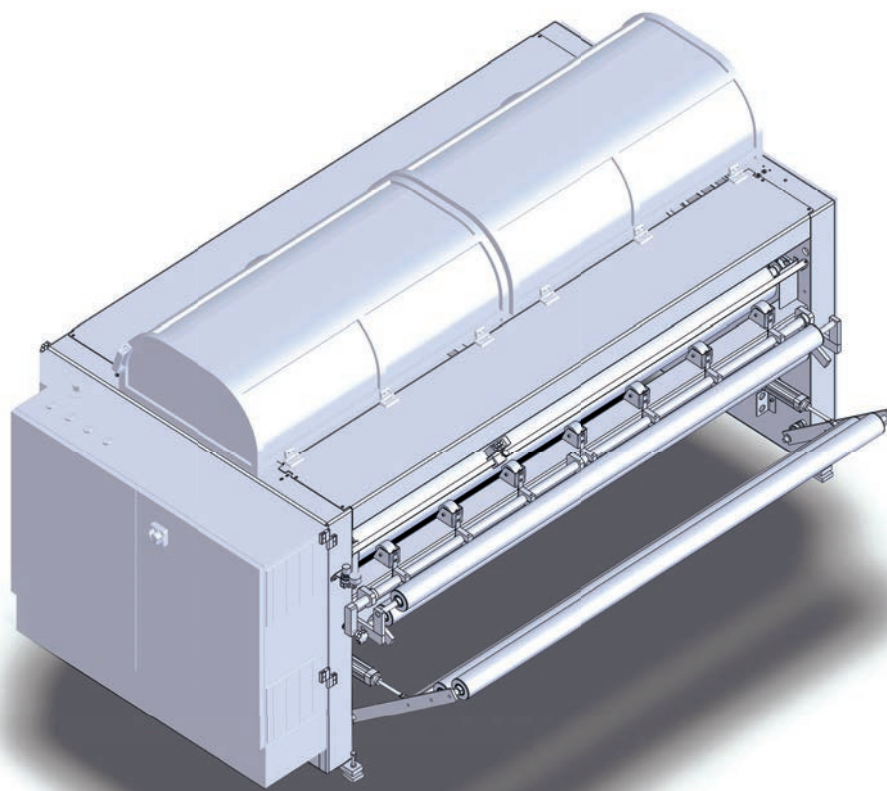
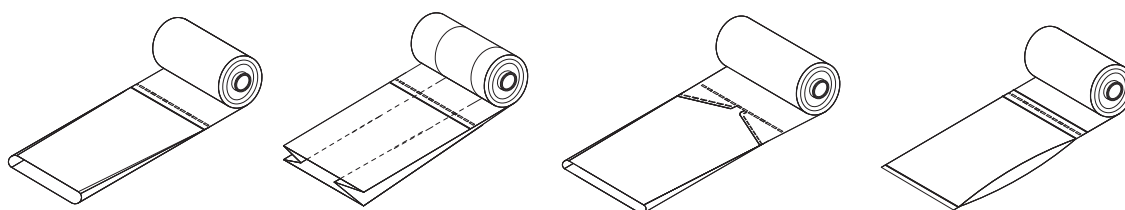
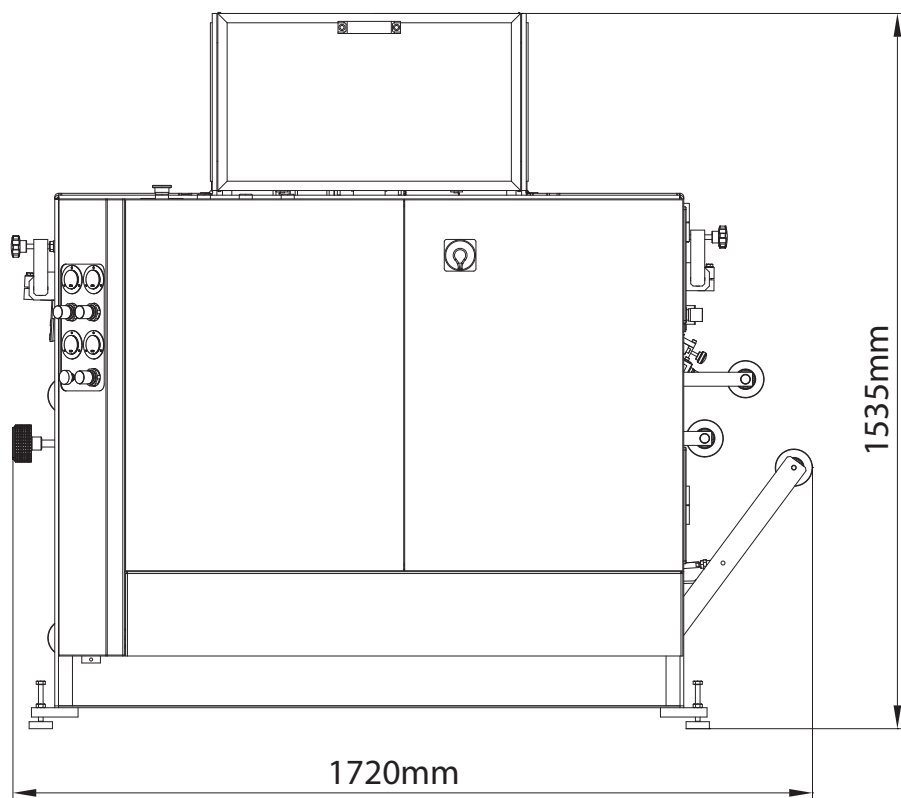


Bag makers in-line with extruder - Saldatrici in linea con estrusore

## TS 1240/2450

- + **BOTTOM OR MIX SEAL BAG-MAKER**
- + **OPERATING IN-LINE WITH EXTRUDER**
- + **AUTOMATIC SYNCHRONIZATION WITH LINE SPEED**
- + **AUTOMATIC MATERIAL TENSION CONTROL**
- + **SALDATRICE PER SALDATURA DI FONDO O DOPPIA**
- + **FUNZIONAMENTO IN LINEA CON ESTRUSORE**
- + **SINCRONIZZAZIONE AUTOMATICA CON LA VELOCITÀ DI LINEA**
- + **CONTROLLO AUTOMATICO DELLA TENSIONE DEL MATERIALE**





Technical data	Caratteristiche tecniche	Size   Formato 1240	Size   Formato 1640	Size   Formato 2000	Size   Formato 2200	Size   Formato 2450
Cycle for minute	Cicli al minuto	140	140	130	130	110
Max linear speed	Massima velocità lineare	110 m/min	110 m/min	110 m/min	110 m/min	110 m/min
Min thickness	Minimo spessore	2x10 $\mu$	2x10 $\mu$	2x15 $\mu$	2x15 $\mu$	2x15 $\mu$
Max thickness	Massimo spessore	4x200 $\mu$	4x200 $\mu$	4x200 $\mu$	4x200 $\mu$	4x200 $\mu$
Min bag leght	Minima lunghezza sacco	150 mm	150 mm	150 mm	150 mm	150 mm
Max bag leght	Massima lunghezza sacco	Illimitata / Unlimited	Illimitata / Unlimited	Illimitata / Unlimited	Illimitata / Unlimited	Illimitata / Unlimited



Our machines are ready for the processing of biodegradable plastics (EN 13432)  
Tutte le nostre macchine sono previste per la lavorazione di materiali biodegradabili (EN 13432)

Amutec s.r.l. reserves the right to modify the content of this flyer at its sole discretion and without prior notice. All rights reserved.  
Amutec s.r.l. si riserva il diritto di modificare le caratteristiche tecniche a propria discrezione e senza alcun preavviso. Tutti i diritti riservati.